



Foto: Petr Janžura

LL STREET je ucelená koncepcia cestných a vonkajších svietidiel určených pre všetky typy aplikácií verejného osvetlenia v zmysle noriem STN EN 13201-2.

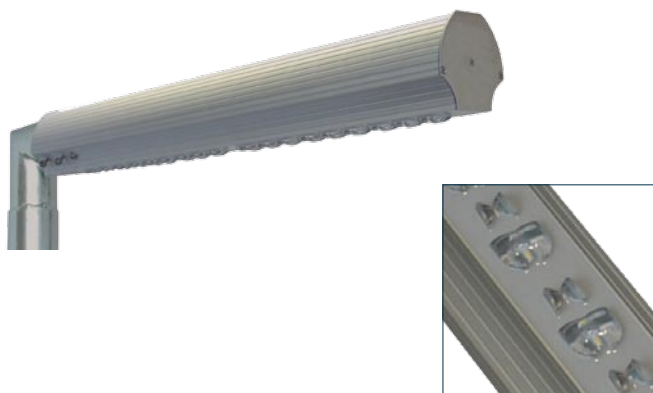
Ide o výnimočné nadčasové LED svietidlá, ktoré spĺňajú najnáročnejšie kritériá úsporného a efektívneho osvetlenia pozemných komunikácií, aktívne napomáhajú k zníženiu energetickej náročnosti (úspora elektrickej energie v rozsahu 65 % - 70 %) a k napĺňaniu cieľov nízkouhlíkovej stratégie miest a obcí.

Konštrukcia svietidiel firmy LEADER LIGHT je patentovo chránená. Medzi hlavné charakteristiky LL STREET patrí dlhá životnosť, maximálna energetická úspora, 100 % recyklovateľnosť, odolnosť voči vibráciám, vynikajúca distribúcia svetla a možnosť jednoduchého riadenia.

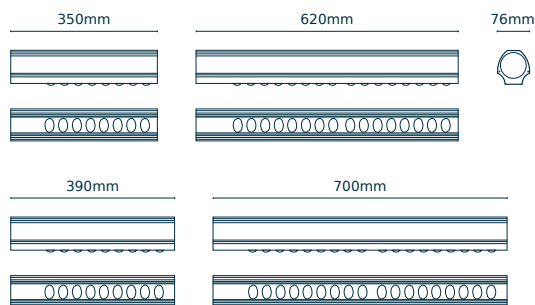
LED svietidlá spĺňajú mnoho nadštandardných parametrov:

- hliníkové teleso svietidla slúži zároveň ako chladič a zabezpečuje optimálne teplotné prevádzkové parametre
- široký výber špeciálnych optík umožňuje všestranné použitie svietidiel pre všetky typy aplikácií
- konštrukčné riešenie optickej časti svietidla bez zbytočného krycieho skla zvyšuje účinnosť svietidla a zjednodušuje údržbu
- LED diódy sú umiestnené v jednej rovine, čím sa znižuje nežiadúce oslnenie a vyžarovanie do oblohy v súlade s „Dark sky“ pravidlami
- presné nastavenie požadovaného výkonu





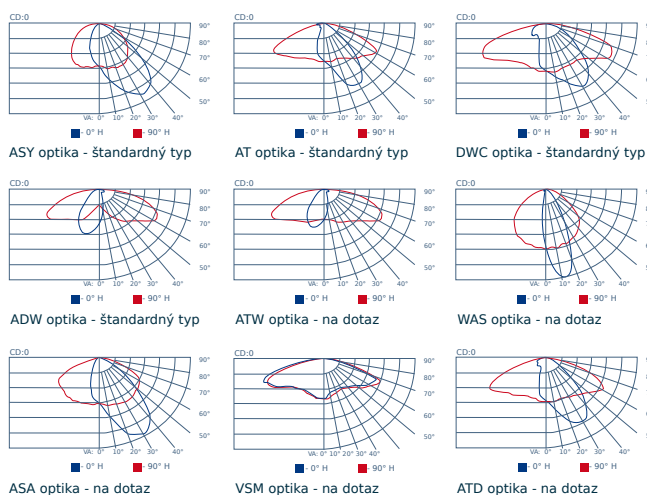
Rozmery



LL STREET ESS je kompaktné cestné svietidlo základnej triedy. Ide o moderné LED svietidlo, ktorého minimalistický dizajn uspokojí primárne požiadavky miest a obcí.

Svietidlo LL STREET ESS je dizajnované pre energeticky úsporné osvetlenie väčšiny typov ciest.

Fotometria



Základný model

Trieda II	Životnosť (hod) L70 B20		Váha (kg)
	Ta 25°	Ta 15°	
LL STREET ESS35-08-13W-AT-40K-C75-NA	100 000	150 000	1,90
LL STREET ESS35-09-16W-AT-40K-C75-NA	100 000	150 000	1,90
LL STREET ESS39-08-22W-AT-40K-C75-NA	100 000	150 000	2,10
LL STREET ESS39-09-25W-AT-40K-C75-NA	100 000	130 000	2,10
LL STREET ESS62-16-33W-AT-40K-C75-NA	100 000	150 000	3,10
LL STREET ESS62-18-40W-AT-40K-C75-NA	90 000	130 000	3,10
LL STREET ESS70-16-48W-AT-40K-C75-NA	85 000	110 000	3,40
LL STREET ESS70-18-60W-AT-40K-C75-NA	80 000	100 000	3,40

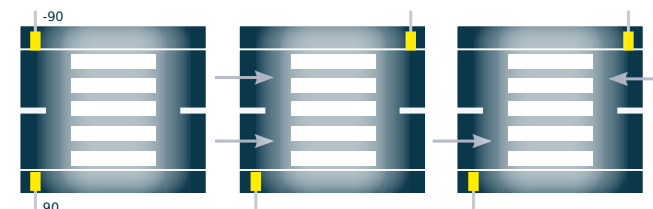
Príslušenstvo

LL STREET WALL BRACKET - konzola na stenu

Svietidlo na osvetlenie prechodov

objednávacie kód ako u základného modelu + poznámka CROSSWALK

Osvetlenie prechodov: optika +/-90°



Technická charakteristika

- T_a : štandard: $-30^{\circ}\text{C} < T_a < +40^{\circ}\text{C}$
- Teleso svietidla: IK10
- Chladenie: konvenčné
- Krytie: IP67

Typ	Pripojenie	Montáž & Rozmery	Počet LED	Príkon	Optika	Farba svetla	CRI	Farba výrobku
LL STREET	ES	S35	08	13W	AT	40K	C75	NA
	ES: AC90-305V; 47-63Hz; Zap/Vyp, Trieda II	S: výložník Ø 60 mm 35: 350 mm 39: 390 mm 62: 620 mm 70: 700 mm	08: 08x LED 09: 09x LED 16: 16x LED 18: 18x LED	13/22W 16/25W 33/48W 40/60W	WAS: 100°x30° ASY: 75°x106° DWC: 74°x148° ATD: 68°x137° ASD: 64°x136° ASA: 60°x122° AT: 52°x129° ATW: 150°x45° VSM: 140°x140°	30K: 3000K 40K: 4000K 50K: 5000K	C75: CRI 75 C80: CRI 80	NA: prírodné eloxovaný hliník BL: čierny eloxovaný hliník

Kombinácie sú obmedzené. Správnosť špecifikácie musí byť schválená dodávateľom.

Základný model

Trieda II	Životnosť (hod) L70 B20		Váha (kg)
	Ta 25°	Ta 15°	
LL STREET ECS35-16-33W-AT-40K-C75-NA	90 000	130 000	2,7
LL STREET ECS35-18-40W-AT-40K-C75-NA	80 000	110 000	2,7
LL STREET ECS62-32-48W-AT-40K-C75-NA	100 000	150 000	4,2
LL STREET ECS62-36-60W-AT-40K-C75-NA	90 000	130 000	4,2
LL STREET ECS62-36-80W-AT-40K-C75-NA	80 000	110 000	4,2
LL STREET ECS89-48-100W-AT-40K-C75-NA	90 000	130 000	5,6
LL STREET ECS89-54-120W-AT-40K-C75-NA	80 000	110 000	5,6

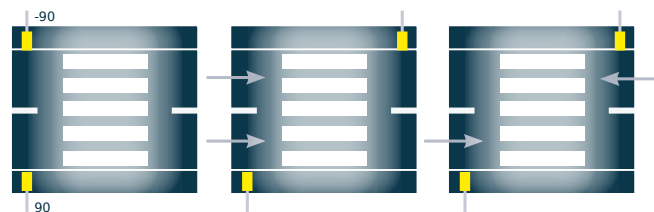
Príslušenstvo

LL STREET WALL BRACKET - konzola na stenu

Svietidlo na osvetlenie priechodov

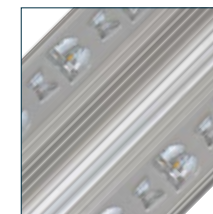
objednávaci kód ako u základného modelu + poznámka CROSSWALK

Osvetlenie priechodov: optika +/-90°

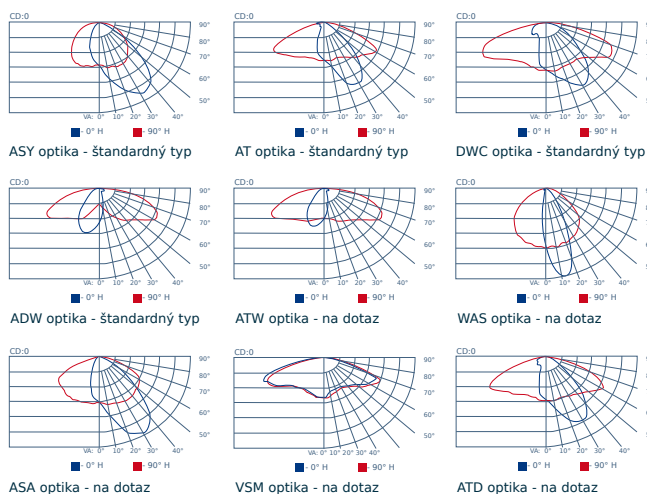


LL STREET ECS je inovovaný vysokoúčinnný model svietidla so širokou ponukou výstupných výkonov.

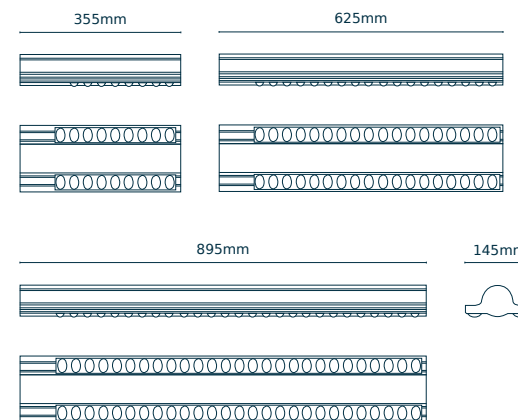
Svietidlo LL STREET ECS je dizajnované pre energeticky úsporné osvetlenie všetkých typov ciest.



Fotometria



Rozmery



Typ	Pripojenie	Montáž & Rozmery	Počet LED	Príkion	Optika	Farba svetla	CRI	Farba výrobku		
LL STREET	EC	S35	16	33W	AT	40K	C75	NA		
	STREET	EC: AC90-305V; 47-63Hz; Zap/Vyp. Trieda II	S: výložník Ø 60 mm	35: 355 mm 62: 625 mm 89: 895 mm	16: 16x LED 18: 18x LED 32: 32x LED 36: 36x LED 48: 48x LED 54: 54x LED	33W 40W 48W 60/80W 100W 120W	WAS: 100°x30° ASY: 75°x106° DWC: 74°x148° ATD: 68°x137° ASD: 64°x136° ASA: 60°x122° AT: 52°x129° ATW: 150°x45° VSM: 140°x140°	30K: 3000K 40K: 4000K 50K: 5000K	C75: CRI 75 C80: CRI 80	NA: prírodné eloxovaný hliník BL: čierny eloxovaný hliník

Technická charakteristika

- T_a : štandard: -30°C < T_a < +40°C
- Teleso svietidla: IK10
- Chladenie: konvenčné
- Krytie: IP67

Kombinácie sú obmedzené. Správnosť špecifikácie musí byť schválená dodávateľom.

Elektronické moduly (EM) sú ideálnym doplnkom svietidiel LL STREET. Ich použitím sa predlžuje životnosť svietidiel v rozsahu 10 % - 30 % a tiež sa zvyšuje funkčnosť svetelnej sústavy. V prípade záujmu o dosiahnutie ešte vyššej úspory elektrickej energie odporúčame stmievacie jednotky s naprogramovaným režimom.

LL STREET IQ CLO

- prídavný elektronický modul, ktorý zabezpečuje konštantný svetelný tok počas celej doby životnosti svietidla. Modul zvyšuje energetickú úsporu LED svietidiel o ďalších až 10 %.

LL STREET IQ DLO

- prídavný elektronický modul s vopred naprogramovaným režimom stmievania, ktorý zabezpečuje dynamickú zmenu svetelného výstupu počas jednej noci v závislosti od ročného obdobia (viď graf). Modul zvyšuje energetickú úsporu LED svietidiel o ďalších až 25 %.

LL STREET IQ CLO/ DLO

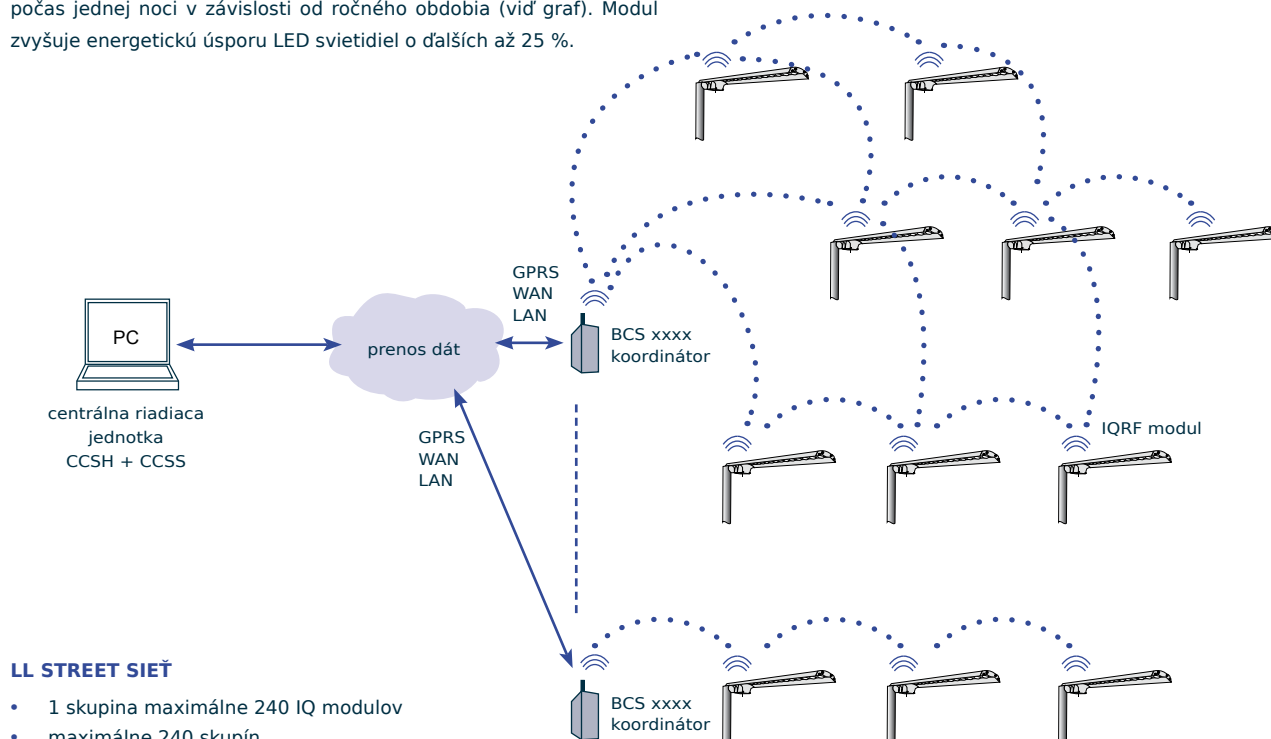
- prídavný elektronický modul, ktorý je kombináciou CLO a DLO zabezpečuje konštantný svetelný tok počas celej doby životnosti svietidla, a zároveň má naprogramovaný režim stmievania počas noci. Modul zvyšuje energetickú úsporu LED svietidiel o ďalších až 25 % - 35 %.

LL STREET IQRF

- elektronický modul pre bezdrôtové riadenie s diagnostikou svietidla. Stmievanie v rozsahu 0 % - 100 %, meranie teploty a meranie skutočnej spotreby je možné bezdrôtovo prenášať do riadiaceho centra, v ktorom môžete denne diagnostikovať okamžitú spotrebu, riadenie svietidiel a vyhodnocovať prevádzku systému. Modul zvyšuje energetickú úsporu LED svietidiel o ďalších až 25 % - 35 %.

Základný model

LL STREET IQ CLO - EM pre konštantný svetelný tok
LL STREET IQ DLO - EM pre dynamický svetelný výstup
LL STREET IQ CLO/DLO - EM pre konštantný svetelný tok s dynamickým svetelným výstupom
LL STREET IQRF - EM pre bezdrôtové stmievanie 0% - 100% s diagnostikou
LL BCS - Basic koordinátor pre max. 240 IQRF modulov
LL CESH - centrálna riadiaca jednotka hardware
LL CCS - centrálny riadiaci supervisor software pre max. 240 LL BCS
LL BCS LS - svetelný senzor pre BCS
LL BCS GPRS - GPRS modul - vyžaduje SIM kartu s pripojením na internet
LL BCS Power - modul na meranie energie pre LL BCS



LL STREET SIŤ

- 1 skupina maximálne 240 IQ modulov
- maximálne 240 skupín

LL STREET IQ DLO - REŽIM STMIEVANIA POČAS NOCI

